

CashPlus Slimline

CashPlus is a generic portfolio of cash drawers, and has been selected from over 10,000 designs to reflect the unparalleled quality and flexibility that is customary to all Cash Bases products. Each drawer offers unique features, configurable inserts and variable dimensions, suitable for any retail environment, anywhere in the world.

DESCRIPTION

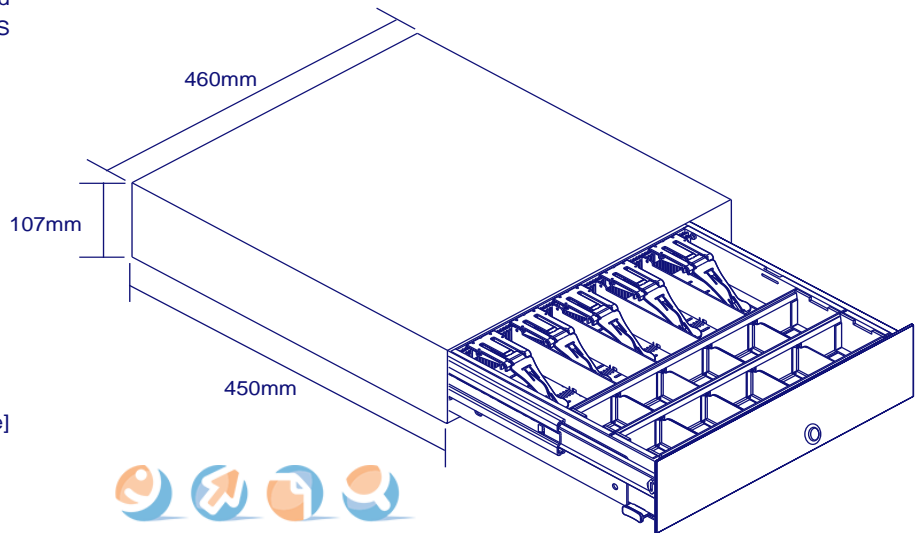
Suitable for heavy duty use and prolonged operational life, the perfect platform for any EPOS terminal.

FEATURES

- ▣ Robust steel construction
- ▣ Steel ball bearing runners
- ▣ Quick release mechanism
- ▣ Quick release tray
- ▣ Drawer status micro switch
- ▣ Bolt down facility in base

OPTIONS

- ▣ Wide range of plastic inserts
- ▣ 'Note Boats' to double capacity [dual currency use]
- ▣ Adjustable coin compartments
- ▣ Removable coin cups suitable for weigh counting
- ▣ Two media posting slots
- ▣ Lockable lid for the insert
- ▣ Emergency key release, 3 position or no lock
- ▣ Alike or random locks
- ▣ Support bracket for under counter mounting
- ▣ Rear cable guard for cable management
- ▣ Stainless steel version



multisystems®

SPECIFICATION

SL-1	SL-2	SL-3	SL-4
▣ Width: 460mm	▣ Width: 460mm	▣ Width: 400mm	▣ Width: 343mm
▣ Depth: 450mm	▣ Depth: 420mm	▣ Depth: 420mm	▣ Depth: 420mm
▣ Height: 107mm	▣ Height: 107mm	▣ Height: 107mm	▣ Height: 107mm
▣ Weight: 13kg	▣ Weight: 13kg	▣ Weight: 13kg	▣ Weight: 13kg

IDEAL FOR

- ▣ Any retail environment



150414

Specification may be subject to change without notification





multisystems

Η multisystems διανέμει και υποστηρίζει τεχνικά, προϊόντα από τους μεγαλύτερους οίκους κατασκευής σε Barcode scanners, εκτυπωτές ετικετών, φορητά τερματικά, λύσεις πλαστικών καρτών τύπου πιστωτικής καθώς και συστήματα λιανικής πώλησης όπως συστήματα Point of sale, ταμειακές μηχανές και φορολογικούς μηχανισμούς.

Στις εγκαταστάσεις μας στο Αιγάλεω λειτουργεί πλήρως εξοπλισμένο τεχνικό εργαστήριο με άρτια καταρτισμένους μηχανικούς που μπορούν να δώσουν λύσεις ακόμα και στις πιο δύσκολες μηχανογραφικές προκλήσεις του χώρου της βιομηχανίας, της εφοδιαστικής αλυσίδας και της λιανικής.

Σας εξυπηρετούμε έναν – έναν προσωπικά προσφέροντας σας τον προσωπικό σας τεχνικό σύμβουλο ο οποίος γνωρίζει τις ανάγκες και τις ιδιαιτερότητες της επιχείρησής σας ενώ σας εξυπηρετεί σε όλη την πορεία της συνεργασίας σας μαζί μας ή εξέλιξης του έργου σας. Είμαστε δίπλα σας να σας συμβουλέψουμε να επιλέξετε τον σωστό εξοπλισμό μέσα από μια ευρύτατη γκάμα 12.000 προϊόντων τεχνολογίας για όλες τις ανάγκες από τα πιο επώνυμα εργοστάσια της παγκόσμιας αγοράς.

Για την καλύτερη εξυπηρέτησή σας έχουμε διαχωρίσει τα εμπορικά και τα τεχνικά μας τμήματα σε 6 διακριτές ενότητες τις οποίες μπορείτε να δείτε στον πίνακα που ακολουθεί προκειμένου να σας εξυπηρετούμε γρήγορα και αποτελεσματικά. Για οτιδήποτε χρειαστείτε μην διστάσετε να επικοινωνήσετε μαζί μας στο **211 780 1000**, θα χαρούμε να σας εξυπηρετήσουμε.

Η multisystems διαθέτει και υποστηρίζει



Barcode scanners

Ενσύρματα | Ασύρματα | 2D Imagers | Bluetooth IOS / Android | Λιανικής



Εκτυπωτές ετικετών & αναλώσιμα

Επιτραπέζιοι | Βιομηχανικοί | Έγχρωμοι | Ετικέτες | Μελανοταινίες



Φορητά τερματικά

Φορητά τερματικά | Βιομηχανικά Tablets | Τερματικά αυτοκινήτου / Κλαρκ



Συστήματα λιανικής πώλησης Point of sale

Συστήματα POS | Touchscreen οθόνες | Θερμικοί εκτυπωτές



Λύσεις πλαστικών καρτών

Εκτυπωτές πλαστικών καρτών | Αναλώσιμα | Πλαστικές κάρτες PVC



Φορολογικά προϊόντα

Ταμειακές μηχανές | Φορολογικοί μηχανισμοί | Φορολογικοί εκτυπωτές

Συνεργαζόμενοι οίκοι

DATALOGIC

ZEBRA

hp Gold Partner

Honeywell

PERFORMANCE PARTNER PROGRAM SILVER LEVEL

EPSON AUTHORISED PARTNER 2015

Intermec®

do™

datamax • o'neil

elo TOUCH SOLUTIONS

socket® mobile

evolis card printers

AVATO

CITIZEN Micro HumanTech



multisystems

ACR Electronics ΕΠΕ

Λεωφ. Θηβών 339, 122 43, Αιγάλεω

<http://www.multisystems.gr> | info@multisystems.gr

Tel. 211 780 1000 Fax 211 780 2000