

## CostPlus SL3000

CostPlus is a competitively priced range of cash drawers that has been selected to meet a wide range of generic requirements. This range can be interfaced with a standard PC, EPoS terminal or electronic cash register.

### DESCRIPTION

With steel ball bearing runners and a new latching mechanism, this cash drawer has been designed to withstand the most hostile of retail environments.

### FEATURES

- Robust steel construction
- Steel ball bearing runners
- Insert with 4/5 note compartments
- 8 high capacity coin cups
- Removable insert
- Two media posting slots
- 12 or 24 volt interface with microswitch
- Bolt down facility in baseboard
- 3 position key release, with deadlock

### OPTIONS

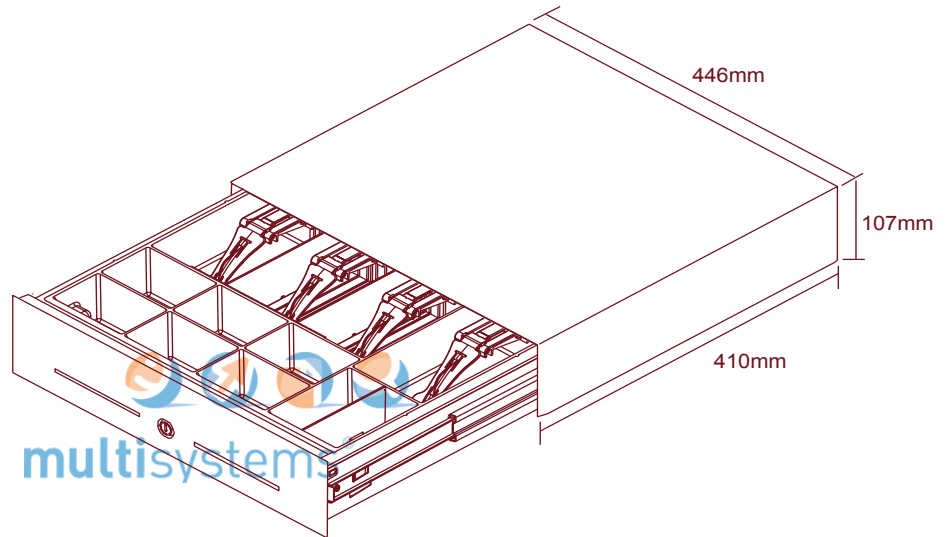
- Alike, random keys or no lock
- Lockable lid for insert
- Choice of colours
- Under Counter Mounting cradle

### SPECIFICATION

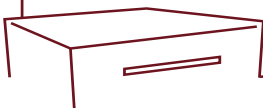
- Width: 446mm
- Depth: 410mm
- Height: 107mm
- Weight: 13kg

### IDEAL FOR

- Any retail environment
- Hospitality



UK/COST-SL3000/0803



Specification may be subject to change without notification

**COSTPlus**

CASH BASES LTD >> NEWHAVEN, EAST SUSSEX BN9 0LA >> UK n [www.cashbases.com](http://www.cashbases.com)  
 TEL: +44 (0) 1 273 616300 >> FAX: +44 (0) 1 273 512010 >> EMAIL: [sales@cashbases.co.uk](mailto:sales@cashbases.co.uk)



# multisystems

Η multisystems διανέμει και υποστηρίζει τεχνικά, προϊόντα από τους μεγαλύτερους οίκους κατασκευής σε Barcode scanners, εκτυπωτές ετικετών, φορητά τερματικά, λύσεις πλαστικών καρτών τύπου πιστωτικής καθώς και συστήματα λιανικής πώλησης όπως συστήματα Point of sale, ταμειακές μηχανές και φορολογικούς μηχανισμούς.

Στις εγκαταστάσεις μας στο Αιγάλεω λειτουργεί πλήρως εξοπλισμένο τεχνικό εργαστήριο με άρτια καταρτισμένους μηχανικούς που μπορούν να δώσουν λύσεις ακόμα και στις πιο δύσκολες μηχανογραφικές προκλήσεις του χώρου της βιομηχανίας, της εφοδιαστικής αλυσίδας και της λιανικής.

Σας εξυπηρετούμε έναν – έναν προσωπικά προσφέροντας σας τον προσωπικό σας τεχνικό σύμβουλο ο οποίος γνωρίζει τις ανάγκες και τις ιδιαιτερότητες της επιχείρησής σας ενώ σας εξυπηρετεί σε όλη την πορεία της συνεργασίας σας μαζί μας ή εξέλιξης του έργου σας. Είμαστε δίπλα σας να σας συμβουλέψουμε να επιλέξετε τον σωστό εξοπλισμό μέσα από μια ευρύτατη γκάμα 12.000 προϊόντων τεχνολογίας για όλες τις ανάγκες από τα πιο επώνυμα εργοστάσια της παγκόσμιας αγοράς.

Για την καλύτερη εξυπηρέτησή σας έχουμε διαχωρίσει τα εμπορικά και τα τεχνικά μας τμήματα σε 6 διακριτές ενότητες τις οποίες μπορείτε να δείτε στον πίνακα που ακολουθεί προκειμένου να σας εξυπηρετούμε γρήγορα και αποτελεσματικά. Για οτιδήποτε χρειαστείτε μην διστάσετε να επικοινωνήσετε μαζί μας στο **211 780 1000**, θα χαρούμε να σας εξυπηρετήσουμε.

Η multisystems διαθέτει και υποστηρίζει



### Barcode scanners

Ενσύρματα | Ασύρματα | 2D Imagers | Bluetooth IOS / Android | Λιανικής



### Εκτυπωτές ετικετών & αναλώσιμα

Επιτραπέζιοι | Βιομηχανικοί | Έγχρωμοι | Ετικέτες | Μελανοταινίες



### Φορητά τερματικά

Φορητά τερματικά | Βιομηχανικά Tablets | Τερματικά αυτοκινήτου / Κλαρκ



### Συστήματα λιανικής πώλησης Point of sale

Συστήματα POS | Touchscreen οθόνες | Θερμικοί εκτυπωτές



### Λύσεις πλαστικών καρτών

Εκτυπωτές πλαστικών καρτών | Αναλώσιμα | Πλαστικές κάρτες PVC



### Φορολογικά προϊόντα

Ταμειακές μηχανές | Φορολογικοί μηχανισμοί | Φορολογικοί εκτυπωτές

Συνεργαζόμενοι οίκοι

**DATALOGIC**

**ZEBRA**

**hp Gold Partner**

**Honeywell**

**PERFORMANCE PARTNER PROGRAM SILVER LEVEL**

**EPSON AUTHORISED PARTNER 2015**

**Intermec®**

**do™**

**datamax • o'neil**

**elo TOUCH SOLUTIONS**

**socket® mobile**

**evolis card printers**

**AVATO**

**CITIZEN Micro HumanTech**



multisystems

ACR Electronics ΕΠΕ

Λεωφ. Θηβών 339, 122 43, Αιγάλεω

<http://www.multisystems.gr> | [info@multisystems.gr](mailto:info@multisystems.gr)

Tel. 211 780 1000 Fax 211 780 2000