

SLIMLINE Pharmacy

The CashPlus range has been selected from over 10,000 cash drawer designs developed by Cash Bases during their 20 year history. Each product offers unique features, configurable inserts and variable dimensions, suitable for any retail environment, anywhere in the world. Cash Bases cash drawers - at the heart of your EPoS.

CLIENT

Pharmacy shops

THE PRODUCT

A robust and compact slide out drawer for pharmacy shops designed with a high capacity insert. The angled note compartments offer better ergonomics for the cashier.

FEATURES

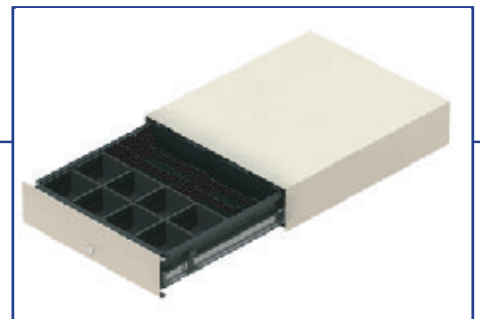
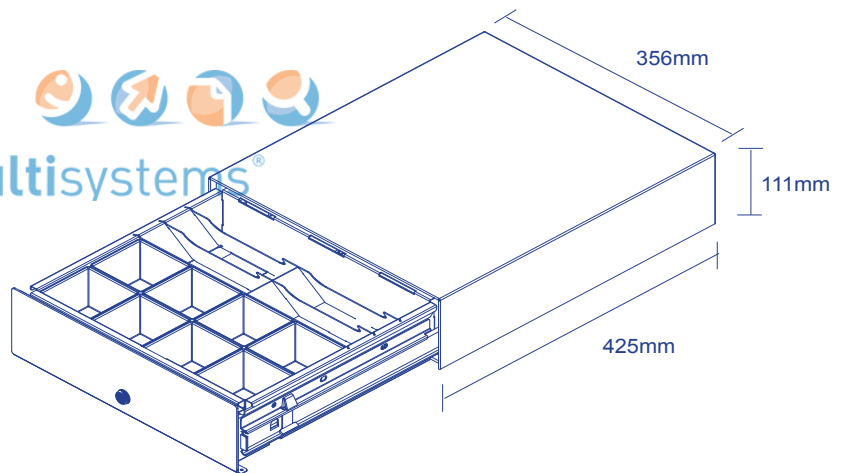
- Robust steel construction
- Removable insert
- 4 angled note compartments
- 1 longer media compartment
- 8 removable coin cups
- Steel bearing runners
- Lock type-random
- 3 position lock
- Epson Interface
- Bolt down facility in base board

OPTIONS

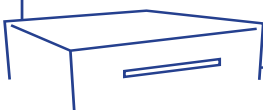
- Lockable lid
- part no. example: SLIM-0733

SPECIFICATION

- Width: 356mm □
- Depth: 425 mm □
- Height: 111 mm □



DE/CASH-SLIM-0733



Spezifikationen können ohne besondere Mitteilung geändert werden



multisystems

Η multisystems διανέμει και υποστηρίζει τεχνικά, προϊόντα από τους μεγαλύτερους οίκους κατασκευής σε Barcode scanners, εκτυπωτές ετικετών, φορητά τερματικά, λύσεις πλαστικών καρτών τύπου πιστωτικής καθώς και συστήματα λιανικής πώλησης όπως συστήματα Point of sale, ταμειακές μηχανές και φορολογικούς μηχανισμούς.

Στις εγκαταστάσεις μας στο Αιγάλεω λειτουργεί πλήρως εξοπλισμένο τεχνικό εργαστήριο με άρτια καταρτισμένους μηχανικούς που μπορούν να δώσουν λύσεις ακόμα και στις πιο δύσκολες μηχανογραφικές προκλήσεις του χώρου της βιομηχανίας, της εφοδιαστικής αλυσίδας και της λιανικής.

Σας εξυπηρετούμε έναν – έναν προσωπικά προσφέροντας σας τον προσωπικό σας τεχνικό σύμβουλο ο οποίος γνωρίζει τις ανάγκες και τις ιδιαιτερότητες της επιχείρησής σας ενώ σας εξυπηρετεί σε όλη την πορεία της συνεργασίας σας μαζί μας ή εξέλιξης του έργου σας. Είμαστε δίπλα σας να σας συμβουλέψουμε να επιλέξετε τον σωστό εξοπλισμό μέσα από μια ευρύτατη γκάμα 12.000 προϊόντων τεχνολογίας για όλες τις ανάγκες από τα πιο επώνυμα εργοστάσια της παγκόσμιας αγοράς.

Για την καλύτερη εξυπηρέτησή σας έχουμε διαχωρίσει τα εμπορικά και τα τεχνικά μας τμήματα σε 6 διακριτές ενότητες τις οποίες μπορείτε να δείτε στον πίνακα που ακολουθεί προκειμένου να σας εξυπηρετούμε γρήγορα και αποτελεσματικά. Για οτιδήποτε χρειαστείτε μην διστάσετε να επικοινωνήσετε μαζί μας στο **211 780 1000**, θα χαρούμε να σας εξυπηρετήσουμε.

Η multisystems διαθέτει και υποστηρίζει



Barcode scanners

Ενσύρματα | Ασύρματα | 2D Imagers | Bluetooth IOS / Android | Λιανικής



Εκτυπωτές ετικετών & αναλώσιμα

Επιτραπέζιοι | Βιομηχανικοί | Έγχρωμοι | Ετικέτες | Μελανοταινίες



Φορητά τερματικά

Φορητά τερματικά | Βιομηχανικά Tablets | Τερματικά αυτοκινήτου / Κλαρκ



Συστήματα λιανικής πώλησης Point of sale

Συστήματα POS | Touchscreen οθόνες | Θερμικοί εκτυπωτές



Λύσεις πλαστικών καρτών

Εκτυπωτές πλαστικών καρτών | Αναλώσιμα | Πλαστικές κάρτες PVC



Φορολογικά προϊόντα

Ταμειακές μηχανές | Φορολογικοί μηχανισμοί | Φορολογικοί εκτυπωτές

Συνεργαζόμενοι οίκοι

DATALOGIC

ZEBRA

hp Gold Partner

Honeywell

PERFORMANCE PARTNER PROGRAM SILVER LEVEL

EPSON AUTHORISED PARTNER 2015

Intermec®

do™

datamax • o'neil

elo TOUCH SOLUTIONS

socket® mobile

evolis card printers

AVATO

CITIZEN Micro HumanTech



multisystems

ACR Electronics ΕΠΕ

Λεωφ. Θηβών 339, 122 43, Αιγάλεω

<http://www.multisystems.gr> | info@multisystems.gr

Tel. 211 780 1000 Fax 211 780 2000