

CashPlus Flip Lid

CashPlus is a generic portfolio of cash drawers, and has been selected from over 10,000 designs to reflect the unparalleled quality and flexibility that is customary to all Cash Bases products. Each drawer offers unique features, configurable inserts and variable dimensions, suitable for any retail environment, anywhere in the world.

DESCRIPTION

Industry acclaimed as being 'best of breed', the Cash Bases Flip Lid is the automatic choice of food retailers.

FEATURES

- Robust steel construction
- Drawer status micro switch

OPTIONS

- Wide range of inserts - plastic or steel
- Floppy note dividers to maximize note storage
- Fixed or removable coin cups
- Coin cups suitable for weigh counting
- Anti grab flap over note compartment
- Media posting slot
- Lockable lid for the insert
- Integral lockable lid
- Emergency key release, 3 position or no lock
- Alike or random locks
- Base plate for secure fixing + quick release
- Stainless steel finish for the lid

SPECIFICATION

FL-460

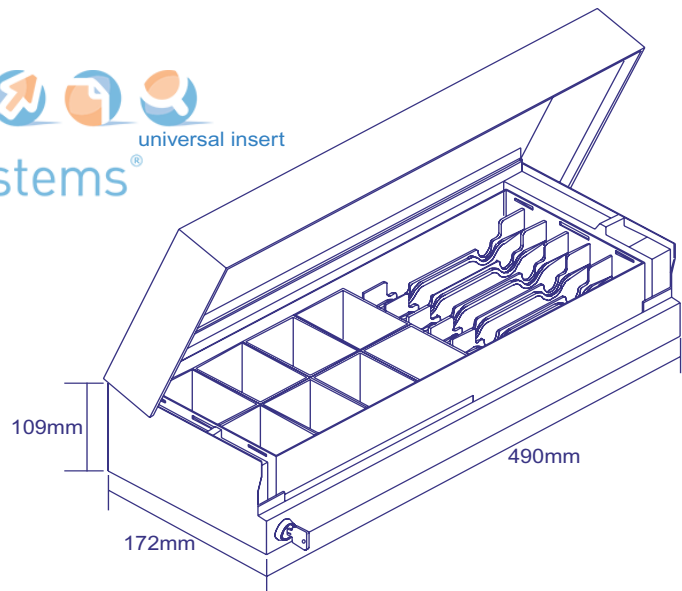
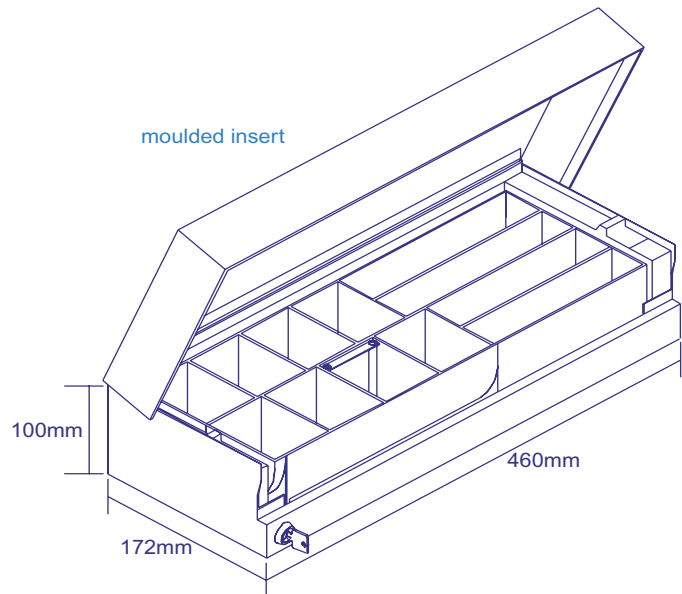
- Width: 460mm
- Depth: 172mm
- Height: 100mm
- Weight moulded insert: 5kg
- Weight universal insert: 7kg

FL-490

- Width: 490mm
- Depth: 172mm
- Height: 109mm

IDEAL FOR

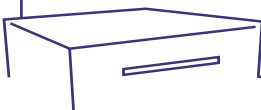
- Convenience Stores
- Financial Institutions
- Hypermarkets
- Petrol Forecourts
- Supermarkets



UK/CASH-FLIP/0803



Specification may be subject to change without notification





multisystems

Η multisystems διανέμει και υποστηρίζει τεχνικά, προϊόντα από τους μεγαλύτερους οίκους κατασκευής σε Barcode scanners, εκτυπωτές ετικετών, φορητά τερματικά, λύσεις πλαστικών καρτών τύπου πιστωτικής καθώς και συστήματα λιανικής πώλησης όπως συστήματα Point of sale, ταμειακές μηχανές και φορολογικούς μηχανισμούς.

Στις εγκαταστάσεις μας στο Αιγάλεω λειτουργεί πλήρως εξοπλισμένο τεχνικό εργαστήριο με άρτια καταρτισμένους μηχανικούς που μπορούν να δώσουν λύσεις ακόμα και στις πιο δύσκολες μηχανογραφικές προκλήσεις του χώρου της βιομηχανίας, της εφοδιαστικής αλυσίδας και της λιανικής.

Σας εξυπηρετούμε έναν – έναν προσωπικά προσφέροντας σας τον προσωπικό σας τεχνικό σύμβουλο ο οποίος γνωρίζει τις ανάγκες και τις ιδιαιτερότητες της επιχείρησής σας ενώ σας εξυπηρετεί σε όλη την πορεία της συνεργασίας σας μαζί μας ή εξέλιξης του έργου σας. Είμαστε δίπλα σας να σας συμβουλέψουμε να επιλέξετε τον σωστό εξοπλισμό μέσα από μια ευρύτατη γκάμα 12.000 προϊόντων τεχνολογίας για όλες τις ανάγκες από τα πιο επώνυμα εργοστάσια της παγκόσμιας αγοράς.

Για την καλύτερη εξυπηρέτησή σας έχουμε διαχωρίσει τα εμπορικά και τα τεχνικά μας τμήματα σε 6 διακριτές ενότητες τις οποίες μπορείτε να δείτε στον πίνακα που ακολουθεί προκειμένου να σας εξυπηρετούμε γρήγορα και αποτελεσματικά. Για οτιδήποτε χρειαστείτε μην διστάσετε να επικοινωνήσετε μαζί μας στο **211 780 1000**, θα χαρούμε να σας εξυπηρετήσουμε.

Η multisystems διαθέτει και υποστηρίζει



Barcode scanners

Ενσύρματα | Ασύρματα | 2D Imagers | Bluetooth IOS / Android | Λιανικής



Εκτυπωτές ετικετών & αναλώσιμα

Επιτραπέζιοι | Βιομηχανικοί | Έγχρωμοι | Ετικέτες | Μελανοταινίες



Φορητά τερματικά

Φορητά τερματικά | Βιομηχανικά Tablets | Τερματικά αυτοκινήτου / Κλαρκ



Συστήματα λιανικής πώλησης Point of sale

Συστήματα POS | Touchscreen οθόνες | Θερμικοί εκτυπωτές



Λύσεις πλαστικών καρτών

Εκτυπωτές πλαστικών καρτών | Αναλώσιμα | Πλαστικές κάρτες PVC



Φορολογικά προϊόντα

Ταμειακές μηχανές | Φορολογικοί μηχανισμοί | Φορολογικοί εκτυπωτές

Συνεργαζόμενοι οίκοι

DATALOGIC

ZEBRA

hp Gold Partner

Honeywell

PERFORMANCE PARTNER PROGRAM SILVER LEVEL

EPSON AUTHORISED PARTNER 2015

Intermec®

do™

datamax • o'neil

elo TOUCH SOLUTIONS

socket® mobile

evolis card printers

AVATO

CITIZEN Micro HumanTech



multisystems

ACR Electronics ΕΠΕ

Λεωφ. Θηβών 339, 122 43, Αιγάλεω

<http://www.multisystems.gr> | info@multisystems.gr

Tel. 211 780 1000 Fax 211 780 2000